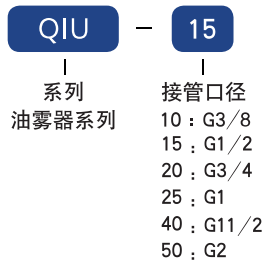


QIU 系列油雾器

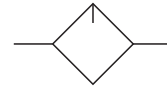
● 产品特性

- 1、部联合设计标准；
- 2、自吸式结构，起雾流量低。
- 3、大容量储油杯，无须频繁补油。

● 订购代码



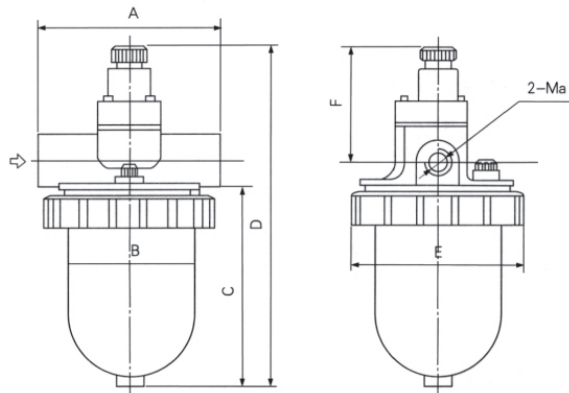
图形符号



● 技术参数

规格	QIU-10	QIU-15	QIU-20	QIU-25	QIU-40	QIU-50	
介质温度	0-60°C						
工作压力范围	1.0MPa						
起雾空气流量 L/min	进口压力 MPa	0.63	300	480	1100	1600	2300
空气流量 L/min	进口压力 MPa	0.63	900	1450	3350	4950	19000
油杯容量	200cm ³			400cm ³			

● 外形尺寸



型号	接管	A	B	C	D	E	F
QIU-10	G3/8	90	φ 70	114	200	φ 88	69
QIU-15	G1/2	90	φ 70	114	200	φ 88	69
QIU-20	G3/4	115	φ 90	151	250	φ 110	74
QIU-25	G1	115	φ 90	151	250	φ 110	74
QIU-40	G1 1/2	132	φ 90	151	270	φ 110	105
QIU-50	G2	132	φ 90	151	270	φ 110	105